

The Code Week

5, 6, 7, 9, e 12 dicembre 2022

CodyColor Championship: 3nd edition

Date:

- 5 dicembre selezione classi prima Scuola Secondaria
(dalle 9.00 alle 12.00)
- 6 dicembre selezione classi quarta Scuola Primaria
(dalle 10.00 alle 11.00)
- 7 dicembre selezione classi seconda Scuola Secondaria
(dalle 9.00 alle 10.45)
- 7 dicembre selezione classi quinta Scuola primaria
(dalle 10.45 alle 12.00)
- 9 dicembre selezione classi terza Scuola Secondaria
(dalle 9.00 alle 10.45)
- 9 dicembre finale Scuola Primaria
(dalle 10.45 alle 11.00)
- 12 dicembre finali d'Istituto
(dalle ore 9.00 alle ore 9.45)

Orario: vedi calendario allegato

Altro: link aula Championship: <https://meet.google.com/hye-ozpn-cbv>

Nei giorni indicati e agli orari prestabiliti i docenti presenti nelle classi coinvolte, avranno cura di digitare il link soprastante sul computer di classe ed accedere alla classroom (ciascuno utilizzerà il proprio account edu.it). La telecamera aperta consentirà agli alunni di incontrare virtualmente attraverso al Lim di classe, gli studenti sfidanti. La classe sceglierà l'alunno che dovrà mettersi vicino al computer di classe e posizionare il robottino sulla scacchiera nella casella concordata tra tutti gli alunni presenti. Il tempo a disposizione per la scelta della casella è di 2 minuti.

Quando entrambe le classi saranno arrivate in classroom la prof.ssa Rosaria Avellino provvederà a generare il codice del gioco su piattaforma <https://codycolor.codemooc.net/#!/> consentendo agli alunni di cominciare la partita.

La classe vincitrice è quella il cui robottino compirà il percorso più lungo.

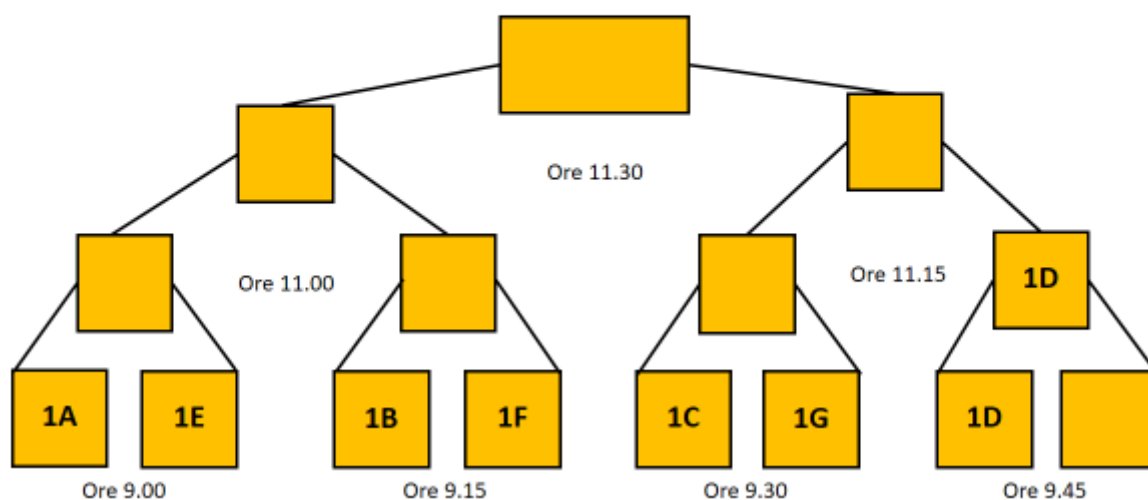
La classe perdente finirà qui, la classe vincente proseguirà il suo percorso. Alla fine del torneo una sola sarà la classe vincente dell'Istituto.

Per il corretto svolgimento del campionato è indispensabile che il giorno e gli orari siano attentamente rispettati.

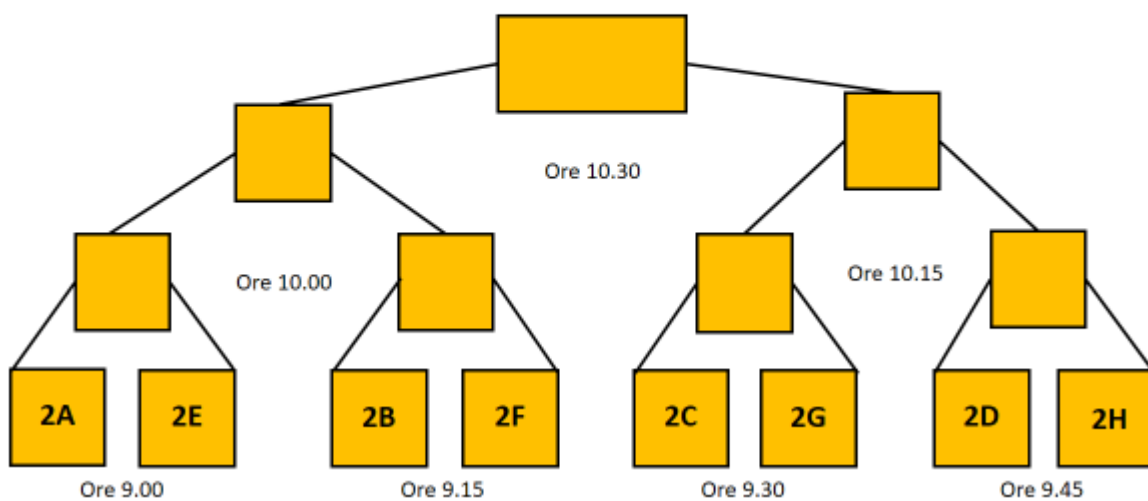
Ai docenti presenti in classe, chiediamo di fare foto o piccoli filmati, serviranno per testimoniare sulle piattaforme social l'esperienza fatta.

Grazie a tutti per la gentile collaborazione e buona CodyColor Championship

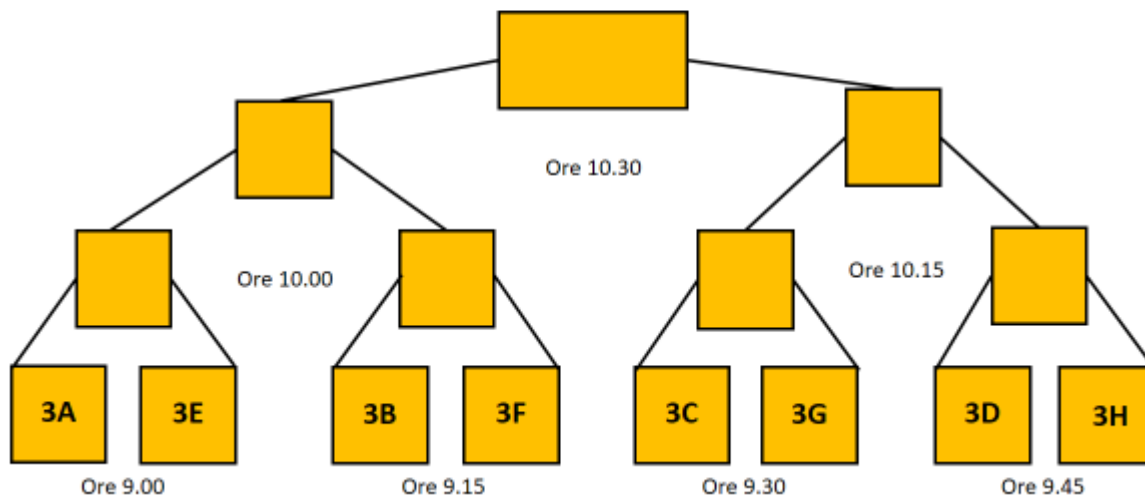
3° Istituto Comprensivo Nocera Inferiore
3rd Battle Royale Championship
classi prime secondaria
lunedì 5 dicembre 2022



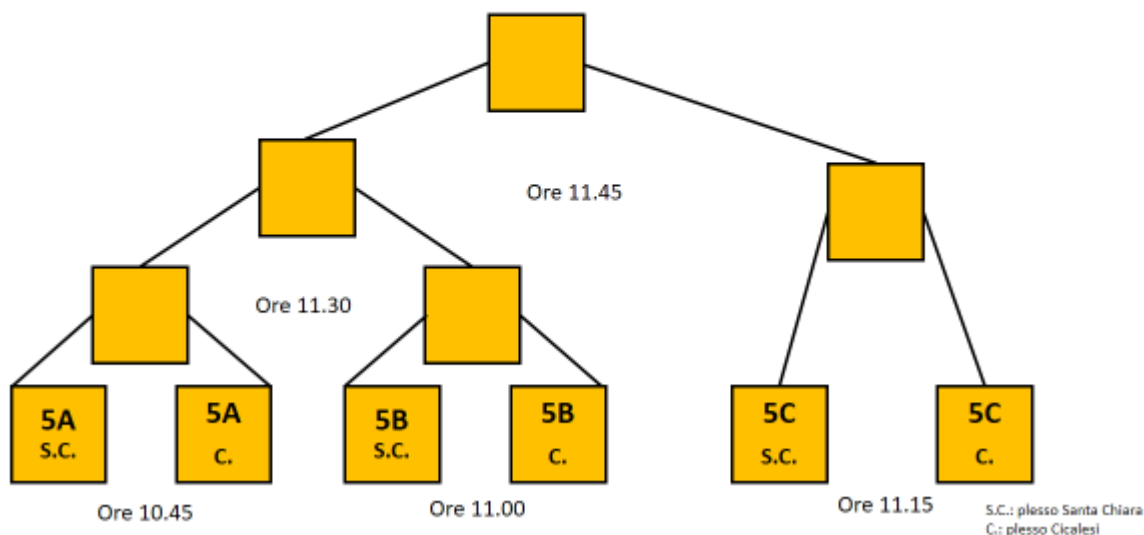
3° Istituto Comprensivo Nocera Inferiore
3rd Battle Royale Championship
classi seconde secondaria
mercoledì 7 dicembre 2022



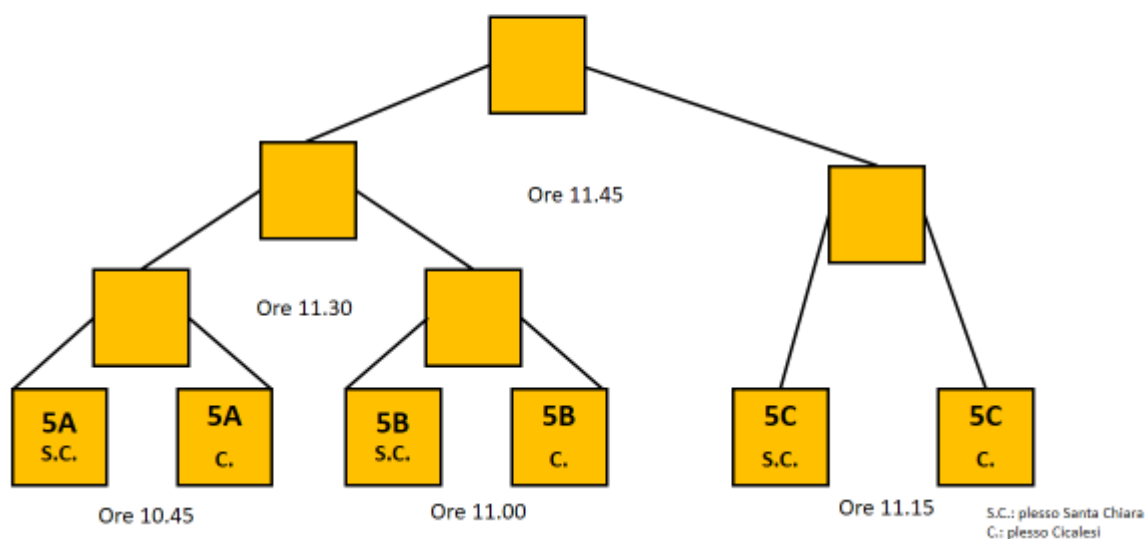
3° Istituto Comprensivo Nocera Inferiore
3rd Battle Royale Championship
 classi terze secondaria
 venerdì 9 dicembre 2022



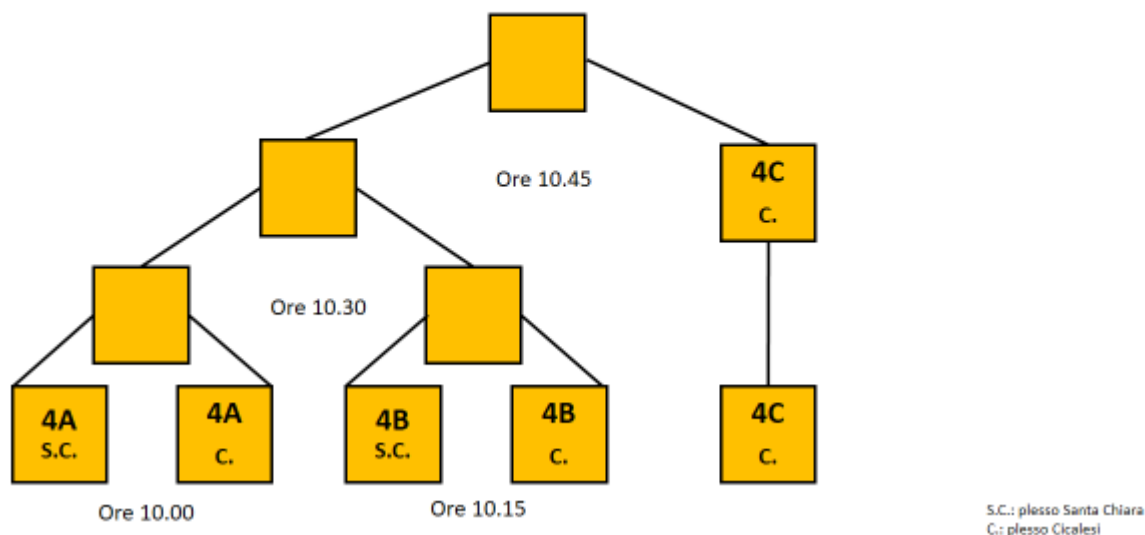
3° Istituto Comprensivo Nocera Inferiore
3rd Battle Royale Championship
 classi quinte primaria Cicalesì e Santa Chiara
 mercoledì 7 dicembre 2022



3° Istituto Comprensivo Nocera Inferiore
3rd Battle Royale Championship
classi quinte primaria Cicalesì e Santa Chiara
mercoledì 7 dicembre 2022



3° Istituto Comprensivo Nocera Inferiore
3rd Battle Royale Championship
classi quarta primaria Cicalesì e Santa Chiara
martedì 6 dicembre 2022



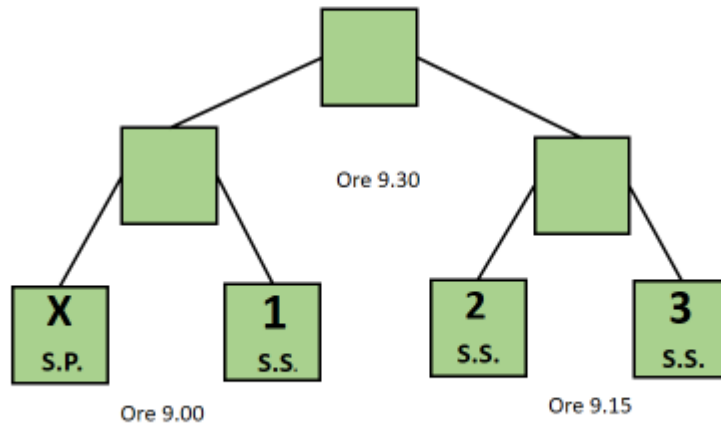
3° Istituto Comprensivo Nocera Inferiore

3rd Battle Royale Championship

a.s.2022/23

Finali Scuola Secondaria e Scuola Primaria

Lunedì 12 dicembre 2022



S.S.: Scuola Secondaria
S.P.: Scuola Primaria