

**ISTITUTO ISTRUZIONE SUPERIORE STATALE  
"S. CATERINA DA SIENA - AMENDOLA"  
VIA LAZZARELLI -SALERNO-**

**PROCEDURE DA ADOTTARE IN CASO DI ALLARME**

Un segnale acustico continuo e prolungato ( campanella elettrica) avverte di una situazione di emergenza per incendio o altra natura che richiede un'evacuazione immediata dell'edificio.

E' importante mantenere la calma ed evitare di trasmettere il panico ad altre persone.

Abbandonare i locali con calma ma senza indugio, utilizzando le uscite di sicurezza più vicine indicate da apposita segnaletica e riportate nelle planimetrie affisse.

Raggiunto il punto di raccolta non rientrare nell'edificio fino a quando non vengono ripristinate le condizioni di normalità.

**LEGENDA**

A-B-C SCALE INTERNE

D SCALA ESTERNA

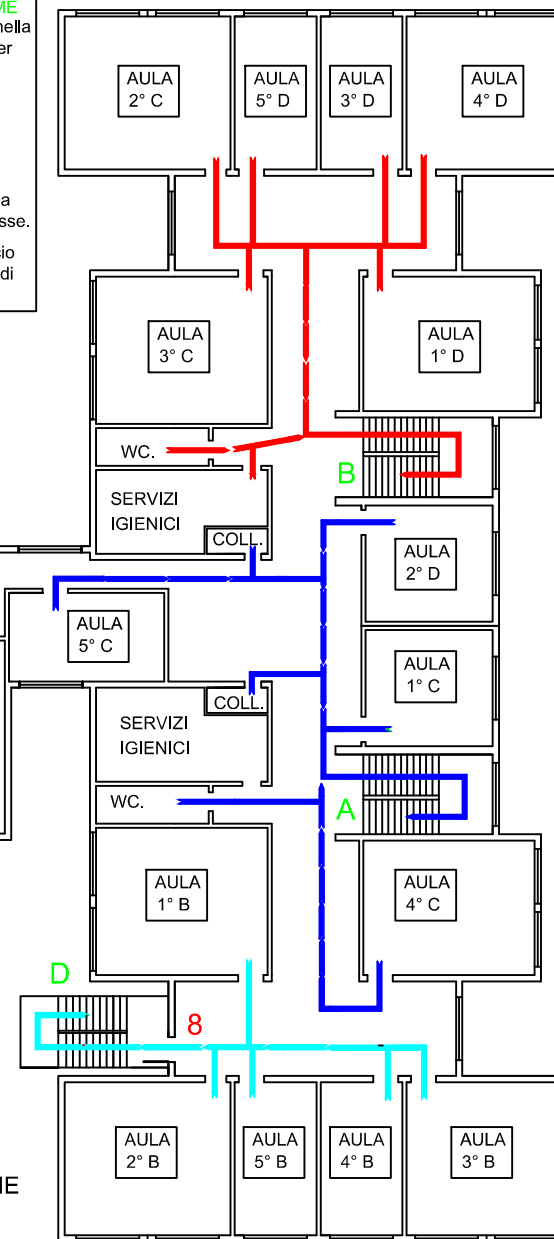
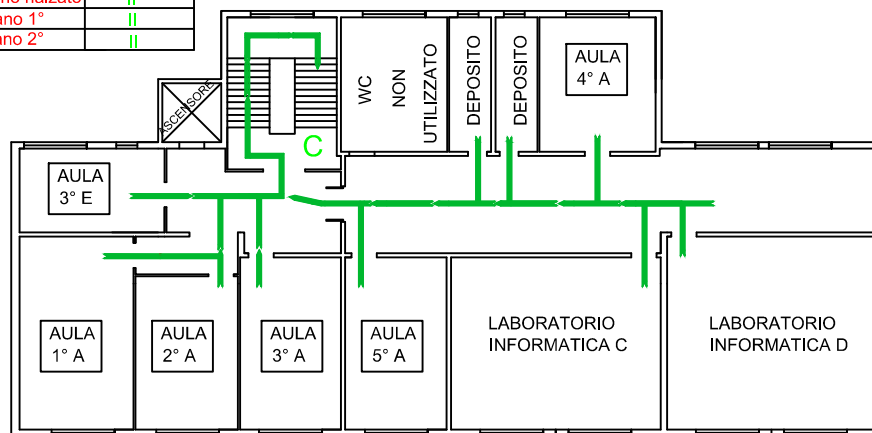
1a- 1b - 1c- 1d USCITE DI EMERGENZA DI PIANO

2-3-4-5-6-7-8-9-10-11

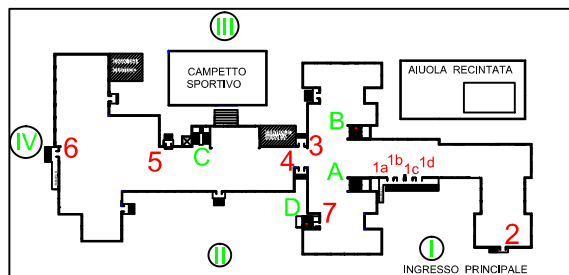
I - II -III -IV ZONE DI RACCOLTA

ESEMPLIFICAZIONE PERCORSI DI ESODO

SCALA	USCITA	ZONA DI RACCOLTA
A	1a-1b	I
B	3	III
C	5	III
D	7 piano rialzato	II
	8 piano 1°	II
	9 piano 2°	II



PLANIMETRIA D'INSIEME



**CLASSI IPSEO A**

PIANTA PIANO PRIMO  
PLANIMETRIA DI EVACUAZIONE  
E DESTINAZIONE AMBIENTI