



**Istituto Istruzione Superiore Statale**

**"S. Caterina da Siena-Amendola"**

**Scuola Capofila e Polo di Formazione Ambito SA-23**

**Settori: Economico – Tecnologico – Enogastronomia e Ospitalità Alberghiera**

Via Lazzarelli - 84132 Salerno Tel. 089333084 - C.F. 95139760656 – CM: SAIS06900N – CU: UFS8JP

PEO: [sais06900n@istruzione.it](mailto:sais06900n@istruzione.it) PEC: [sais06900n@pec.istruzione.it](mailto:sais06900n@pec.istruzione.it) – Sito Web: [www.santacaterina-amendola.edu.it](http://www.santacaterina-amendola.edu.it)

---



**INFORMAZIONE AI LAVORATORI SULLA SICUREZZA**  
**art. 36 D.l.vo 81/2008 e s. m. e i.**

## **ASSISTENTI TECNICI**

ANNO SCOLASTICO 2023-2024

**IL DIRIGENTE SCOLASTICO**  
**Prof.ssa Anna Rita CARRAFIELLO**

**Ai fini della tutela della salute e della sicurezza nell'Istituto e nelle aree di pertinenza, si ritiene necessario richiamare l'attenzione sull'importanza del rispetto delle seguenti misure riferite: (\*)**

- alla prevenzione del rischio di incendio
- alla prevenzione del rischio elettrico
- all'utilizzo di macchine e attrezzature
- alle esercitazioni in laboratorio
- ai rischi connessi all'attività VDT
- all'utilizzo dei detersivi e prodotti per la pulizia delle attrezzature
- utilizzo delle scale fisse (interne ed esterne)
- all'utilizzo delle scale doppie
- all'usura e sopravvenuta inidoneità di arredi e suppellettili
- alla disposizione dell'arredamento
- all'immagazzinamento di oggetti e fascicoli ( depositi ed archivi)
- alla caduta oli , grassi o altri liquidi sul pavimento
- all'aerazione dei locali di lavoro
- alla salubrità ambientale
- alla movimentazione manuale dei carichi
- all'utilizzo delle fotocopiatrici
- al comportamento da adottare in presenza di persona infortunata
- all'evacuazione in caso di emergenza.
- alla gestione del rischio sismico
- alla limitazione dell'accesso ad aree o locali a rischio specifico /non praticabili
- alla tutela delle lavoratrici in gravidanza

(\*) alcune prescrizioni sono riferite specificamente soltanto a determinate categorie di Assistenti Tecnici

**Preliminarmente si richiamano gli obblighi ed i diritti dei lavoratori, come riportati nel D.L.vo 81/2008**

#### **OBBLIGHI DEI LAVORATORI ART.20**

1. **Ogni lavoratore deve prendersi cura** della propria salute e sicurezza e di quella delle altre persone presenti sul luogo di lavoro, su cui ricadono gli effetti delle sue azioni o omissioni, conformemente alla sua formazione, alle istruzioni e ai mezzi forniti dal datore di lavoro.

#### **2. I lavoratori devono in particolare:**

- a) **contribuire**, insieme al datore di lavoro, ai dirigenti e ai preposti, all'adempimento degli obblighi previsti a tutela della salute e sicurezza sui luoghi di lavoro;
- b) **osservare** le disposizioni e le istruzioni impartite dal datore di lavoro, dai dirigenti e dai preposti, ai fini della protezione collettiva ed individuale;
- c) **utilizzare** correttamente le attrezzature di lavoro, le sostanze e i preparati pericolosi, i mezzi di trasporto, nonché i dispositivi di sicurezza;
- d) **utilizzare** in modo appropriato i dispositivi di protezione messi a loro disposizione;
- e) **segnalare immediatamente** al datore di lavoro, al dirigente o al preposto le deficienze dei mezzi e dei dispositivi di cui alle lettere c) e d), nonché qualsiasi eventuale condizione di pericolo di cui vengano a conoscenza, adoperandosi direttamente, in caso di urgenza, nell'ambito delle proprie competenze e possibilità e fatto salvo l'obbligo di cui alla lettera f) per eliminare o ridurre le situazioni di pericolo grave e incombente, dandone notizia al rappresentante dei lavoratori per la sicurezza;
- f) **non rimuovere o modificare** senza autorizzazione i dispositivi di sicurezza o di segnalazione o di controllo;
- g) **non compiere** di propria iniziativa operazioni o manovre che non sono di loro competenza ovvero che possono compromettere la sicurezza propria o di altri lavoratori;
- h) **partecipare** ai programmi di formazione e di addestramento organizzati dal datore di lavoro;
- i) **sottoporsi** ai controlli sanitari previsti dal presente decreto legislativo o comunque disposti dal medico competente.

#### **Diritti dei lavoratori in caso di pericolo grave e immediato - Articolo 44 -**

1. **Il lavoratore che, in caso di pericolo grave, immediato** e che non può essere evitato, si allontana dal posto di lavoro o da una zona pericolosa, non può subire pregiudizio alcuno e deve essere protetto da qualsiasi conseguenza dannosa.

2. **Il lavoratore che, in caso di pericolo grave e immediato e nell'impossibilità di contattare il competente superiore gerarchico, prende misure per evitare le conseguenze di tale pericolo, non può subire pregiudizio per tale azione, ameno che non abbia commesso una grave negligenza.**

## PREVENZIONE DEL RISCHIO DI INCENDIO



VIETATO FUMARE



ESTINTORE



IDRANTE



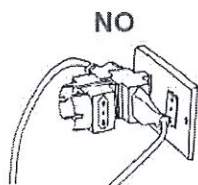
VIETATO FUMARE  
e/o USARE  
FIAMME LIBERE

L'incendio è la combustione (reazione chimica di un combustibile con un comburente in presenza di innesco) sufficientemente rapida e non controllata che può svilupparsi senza limitazioni nello spazio e nel tempo. Il rischio di incendio è sempre presente in qualsiasi attività lavorativa.

Al fine di ridurre tale rischio dovranno essere rispettate le seguenti prescrizioni:

- Evitare comportamenti ed azioni che possano generare principi di incendio
- Non lasciare fuori posto carte e materiali facilmente combustibili.
- Lasciare la postazione di lavoro in ordine e riporre i materiali di consumo (carta o quant'altro) in appositi scaffali o armadi.
- È vietato porre in opera ed usare fornelli e stufe a gas o elettriche con resistenza a vista; è vietato utilizzare apparecchiature elettriche personali che non appartengono alla dotazione della scuola.
- È tassativamente vietato fumare sia nei locali degli uffici che in qualunque altro locale all'interno dell'edificio e nelle aree esterne di pertinenza scolastica.
- Assicurarsi che i cestini dei rifiuti vengano quotidianamente svuotati
- Smaltire quotidianamente i rifiuti cartacei raccogliendoli negli appositi contenitori all'esterno della scuola;
- Non ostruire le aperture di ventilazione delle apparecchiature elettriche
- Non usare fiamme libere
- I quantitativi di sostanze infiammabili presenti siano i minimi compatibili con le lavorazioni e tali sostanze siano immagazzinate in locali idonei.
- Non depositare sostanze infiammabili (ad es. prodotti per la pulizia) e combustibili (ad es. carta) in luogo non idoneo (ad es. locali tecnologici, locale quadro elettrico, ecc.)
- Non accumulare rifiuti o arredi dismessi nei ripostigli e nei locali adibiti a depositi
- Non ingombrare, neanche in via temporanea, con suppellettili o altri ostacoli le vie di fuga per l'evacuazione o bloccare l'apertura delle uscite di sicurezza.
- Non manomettere, per nessun motivo, i dispositivi antincendio: estintori, idranti, pulsanti di allarme ecc.
- Entrando in qualsiasi locale dell'Istituto, controllare sempre le planimetrie esposte e la segnaletica di salvataggio (colore verde) per memorizzare i percorsi sicuri da utilizzare in caso di emergenza.

## PREVENZIONE DEL RISCHIO ELETTRICO



NO MANI BAGNATE



TENSIONE PERICOLOSA

Per rischio elettrico si intende la probabilità che si verifichi un evento dannoso a causa di contatto fisico con elementi sotto tensione. La gravità del rischio elettrico consiste nei danni provocati dal passaggio della corrente nel corpo umano (si ha elettrocuzione o folgorazione) e nella possibilità di innescare incendi.

Per ridurre tale rischio è necessario rispettare le seguenti prescrizioni:

- Prima di usare le apparecchiature elettriche verificarne l'integrità, la funzionalità e la sicurezza seguendo sempre le istruzioni dei relativi manuali;

- L'inserimento delle spine nelle prese deve essere sempre completo per evitare contatti incerti e possibili surriscaldamenti locali.
- Evitare di forzare l'introduzione di spine con standard diversi dalla corrispondente presa
- Non esporre gli apparecchi a eccessive fonti di calore.
- Non manomettere o modificare per alcuna ragione parti di impianti elettrici o di apparecchiature collegate ad esso.
- Usare gli apparecchi elettrici rispettando le prescritte modalità riportate nel libretto di "manutenzione ed uso"
- Non utilizzare mai apparecchiature elettriche con le mani bagnate o umide.
- Non utilizzare apparecchi che abbiano fili elettrici scoperti anche parzialmente o che abbiano prese non perfettamente funzionanti, ad esempio quando si può notare che la presa abbia subito un surriscaldamento.
- Non tirare mai il cavo di un apparecchio elettrico quando si disinserisce la sua spina dalla presa al muro, ma procedere all'operazione tirando direttamente la spina e mantenendo accuratamente la presa al muro.
- Non tentare mai di riparare un'apparecchiatura elettrica/elettronica non funzionante: segnalare immediatamente il malf funzionamento dell'apparecchiatura.
- Non posizionare direttamente sul pavimento apparecchiature elettriche: computer, gruppi di continuità ecc.
- Canalizzare o raccogliere con "fascette" i cavi che alimentano le apparecchiature elettriche.
- Qualsiasi operazione effettuata su apparecchiature elettriche (cambio di toner e cartucce, disinceppamento della carta delle fotocopiatrici, ecc.) potrà avvenire, da parte del personale autorizzato, solo dopo aver scollegato l'apparecchiatura dalla rete elettrica.
- La manovra dei quadri elettrici è riservata esclusivamente al personale espressamente autorizzato
- Per collegamenti non temporanei le prese multiple allungate "ciabatte" devono essere fissate al muro o agli arredi in posizione verticale e sollevate dal pavimento
- È vietato l'utilizzo delle prese multiple cosiddette "triple"
- Evitare che i cavi di alimentazione delle attrezzature attraversino liberamente ambienti e passaggi e che siano di ingombro e di intralcio. Non posizionare le ciabatte in luoghi dove possano essere danneggiate (calpestate, schiacciate, bagnate, ecc.).
- Per evitare sovraccarichi non collegare "a cascata" più "ciabatte", inserendole nella stessa presa
- Gli utilizzatori ad alto assorbimento (fotocopiatrici, scaldacqua, determinate apparecchiature dei laboratori ecc.) vanno collegate alla rete rispettando le indicazioni del fabbricante riportate nel libretto di manutenzione ed uso.

**Segnalare tempestivamente al Dirigente Scolastico o agli Addetti ai controlli periodici i casi di:**

- piccole scosse o dispersioni di corrente avvertite durante l'utilizzo
- presenza di cavi scoperti, corrosi, prese non fissate, spine malfunzionanti o difettose
- perdita o mancanza di copertura ("placca") di interruttori e/o prese
- interruttori o scatole di derivazione comunque danneggiate.
- surriscaldamento sospetto
- presenza di fumo o odore di bruciato
- fiamme o scintille nell'immettere o togliere le prese nelle spine
- ogni altra situazione rilevata di mancanza di sicurezza dell'impianto elettrico

**In questi casi sospendere subito l'uso sia dell'apparecchio che della presa in questione.**

## **UTILIZZO DI MACCHINE E ATTREZZATURE**

La buona manutenzione delle macchine e delle attrezzature e la rigorosa sorveglianza della loro efficienza costituiscono un'indispensabile misura preventiva per i rischi ad esse collegati.

E' necessario che :

- L'utilizzo avvenga secondo le istruzioni riportate nei manuali di manutenzione ed uso
- Siano utilizzati i DPI previsti ed avuti in consegna
- Non si utilizzino le macchine e le attrezzature in caso si rilevino condizioni di malfunzionamento e si segnali tempestivamente ogni situazione anomala.
- Non si utilizzino macchine ed attrezzature per le quali non si abbia ricevuto idonea formazione ed addestramento
- Quando una macchina è in movimento o è accesa è vietato pulire, oliare, lavare, registrare a mano parti o elementi della macchina stessa; attenersi sempre alle istruzioni del manuale sia per l'utilizzo che per la manutenzione della macchina; se si verifica interruzione dell'energia elettrica, occorre prestare attenzione affinché il successivo ripristino della corrente non comporti il riavvio automatico della macchina

**Qualsiasi apparecchiatura o attrezzatura deve essere utilizzata rispettando le prescrizioni riportate nel libretto di "manutenzione ed uso".**

## ESERCITAZIONI IN LABORATORIO

- Non svolgere alcuna esperienza o lavorazione in caso si abbiano fondati dubbi circa le condizioni di sicurezza dei locali in cui esse si svolgono (con riferimento anche agli impianti, alle apparecchiature ed alle attrezzature disponibili)
- Siano utilizzati i DPI previsti ed avuti in consegna
- Segnalare tempestivamente ogni malfunzionamento rilevato o situazione anomala.
- Seguire e far seguire agli studenti, in ogni caso, tutte le prescrizioni riportate nel "Regolamento del laboratorio".
- Consultare, seguendone le indicazioni, le etichette e le "Schede di sicurezza" delle sostanze utilizzate durante lo svolgimento di ogni singola esperienza di laboratorio o lavorazione.

**Qualsiasi sostanza o preparato pericoloso deve essere utilizzata rispettando le prescrizioni riportate nella scheda di sicurezza.**

## RISCHI CONNESSI ALL'UTILIZZO DEI VDT

- **Disturbi alla vista** (stanchezza, bruciore, lacrimazione, visione annebbiata, sensazione di corpo estraneo); illuminazione poco idonea dell'ambiente di lavoro, con riflessi e fastidiosi abbagliamenti; impegno della vista troppo ravvicinato e senza pause, con conseguente affaticamento da sforzo di messa a fuoco, insufficiente umidità dell'aria;
- **Disturbi muscolari e scheletrici** (dolore e rigidità al collo, alle spalle, alla schiena, alle braccia, ai polsi, alle mani). Sistemazione del posto di lavoro poco corretta dal punto di vista ergonomico, con conseguenti posture errate del corpo;
- **Elettrocuzione** impianto elettrico non a norma; alimentazione della postazione non adeguato
- **Stress lavoro-correlato**; software non adeguato alla mansione da svolgere e di non facile uso

### MISURE PER RIDURRE L'AFFATICAMENTO DELLA VISTA

- eliminare o schermare le superfici lisce e riflettenti nell'ambiente di lavoro;
- orientare il VDT in modo da non aver sorgenti luminose anteriori o posteriori allo schermo, evitando riverberi e abbagliamenti;
- far in modo che le sorgenti luminose a soffitto, se non sono schermate, rimangano al di fuori della direzione dello sguardo, e che la linea tra l'occhio e la lampada formi un angolo di almeno 60° con l'orizzonte.
- avere sullo schermo i caratteri ben definiti e l'immagine stabile;
- avere la distanza degli occhi dallo schermo compresa tra i 50 e i 70 centimetri.
- distogliere di tanto in tanto lo sguardo dal monitor e guardare punti lontani (a distanza maggiore di 5 metri)
- mantenere entro limiti soddisfacenti l'umidità dell'ambiente;

### MISURE PER RIDURRE I DISTURBI SCHELETRICI E MUSCOLARI

Disporre di sedile, in tessuto traspirante, regolabile in altezza provvisto di schienale regolabile a 5 appoggi con rotelle (antiribaltamento)

- tenere il sedile regolabile in altezza ad un'altezza inferiore di qualche centimetro alla distanza che corre tra il pavimento e la parte posteriore del ginocchio, con gamba piegata a 90°;
- usare eventualmente una pedana poggiapiedi per raggiungere quella posizione ottimale;
- avere il piano di lavoro di larghezza circa 70 cm. ad un'altezza tale (circa 70 - 75 cm) che, appoggiandovi gli avambracci, l'angolazione dei gomiti non sia inferiore a 90° ;
- tenere il bordo superiore dello schermo ad un livello leggermente inferiore a quello degli occhi;
- usare un leggito orientabile per limitare i movimenti laterali del capo
- stare seduti col bacino leggermente spostato in avanti e la colonna vertebrale leggermente piegata all'indietro e variare di tanto in tanto la posizione del corpo;
- evitare di tenere a lungo il capo inclinato in avanti o all'indietro;
- tenere la tastiera in linea con lo schermo o col porta pagine, a seconda dell'apparecchio usato prevalentemente.
- fare delle pause (15 min. ogni 2 ore) svolgendo altre mansioni (\*)
- eseguire opportuni esercizi di rilassamento

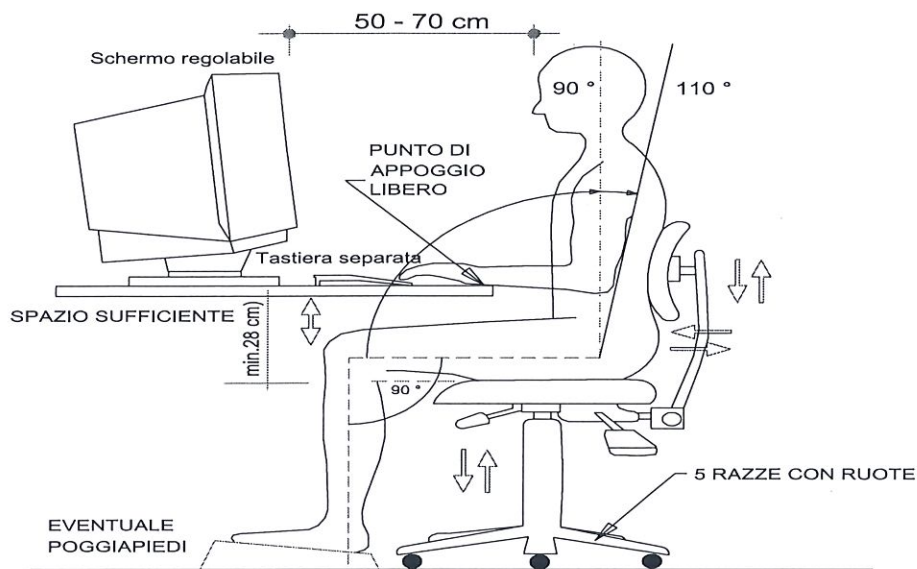
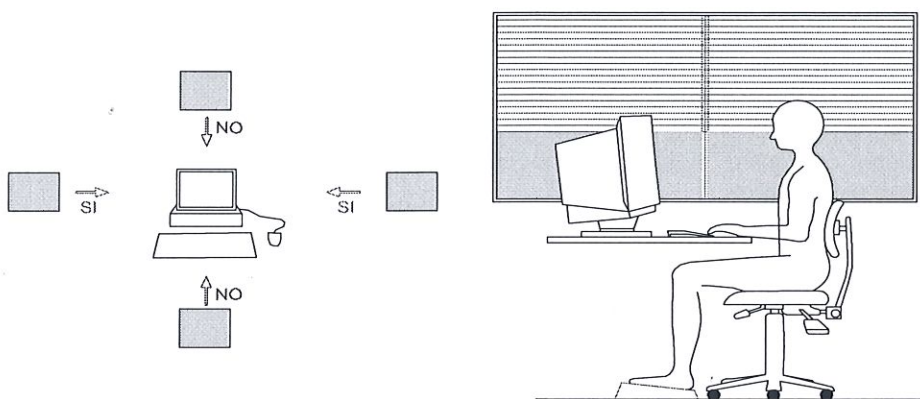
## MISURE PER RIDURRE I RISCHI DI ELETTROCUZIONE

Impianto elettrico a norma, verifiche periodiche impianto di terra, verifica dello stato dei cavi di alimentazione e delle condizioni generali della postazione. Rispetto delle prescrizioni riportate nel paragrafo relativo al "Rischio elettrico".

## MISURE PER RIDURRE I DISTURBI LEGATI ALLO STRESS LAVORO-CORRELATO

- Usare software di cui si conoscano le potenzialità, e l'utilizzo acquisite tramite corso di formazione specifico;
- Avere come riferimento, per problemi software e hardware, una figura all'interno del luogo di lavoro o un'efficace e sperimentata assistenza on-line;
- Conoscere perfettamente le modalità per effettuare copie di back-up, inserimento e salvataggio dati in genere, trattamento dati sensibili ed accesso alle aree riservate tramite password personale
- Avere buone condizioni microclimatiche nell'ambiente di lavoro
- Disporre dei tempi necessari per svolgere e portare a termine i compiti assegnati
- Disporre di collegamento di rete rapido ed affidabile per l'inserimento dati su piattaforme web

(\*) Sorveglianza sanitaria per utilizzo sistematico della postazione VDT per oltre 20 ore a settimana



## UTILIZZO DEI DETERSIVI E PRODOTTI PER LA PULIZIA DELLE ATTREZZATURE



· INFIAMMABILE



IRRITANTE NOCIVO



CORROSIVO



TOSSICO ACUTO

### Pittogramma di pericoli e denominazione (regolamento CE 1272/2008)

I detersivi e i prodotti per la pulizia che normalmente sono in uso nell'Istituto assolvono il loro compito se usati correttamente, invece l'uso improprio può dar origine a reazioni indesiderate. Pertanto prima di utilizzare un prodotto è necessario **leggere attentamente l'etichetta e prendere visione del relativo simbolo di pericolo**, affinché una manipolazione corretta non provochi nessun rischio alla propria salute e a quella di terzi. L'etichetta (o meglio la scheda di sicurezza) di un prodotto serve proprio a conoscere il valore del rischio che esso ha se non usato correttamente.

### DISPOSIZIONI

- \* rispettare sempre le dosi consigliate dalle etichette;
- \* i prodotti concentrati devono essere diluiti nelle percentuali riportate dalle etichette;
- \* per diluire un prodotto versare sempre il prodotto nell'acqua e mai l'acqua nel prodotto;
- \* utilizzare i prodotti specifici per gli usi specifici cui sono destinati;
- \* per nessun motivo miscelare più prodotti insieme in quanto possono provocare reazioni indesiderate sviluppando gas asfissianti o tossici;
- \* aerare gli ambienti durante l'utilizzo.
- \* nel caso di uso di uno stesso contenitore ( secchio) o attrezzatura con sostanze chimiche lavarlo accuratamente prima di adoperarlo con una sostanza chimica diversa.
- \* non trasferire mai un detersivo o un acido da un contenitore in cui sia riportata un'altra dicitura;
- \* riporre i contenitori sempre chiusi con il proprio tappo;
- \* non utilizzare sostanze contenute in contenitori privi di etichetta.
- \* limitare per quanto possibile l'uso di prodotti classificati corrosivi e "infiammabili"
- \* è vietato l'uso di detersivi in bombolette spray;
- \* utilizzare soltanto i prodotti acquistati e forniti dall'Istituto
- \* è vietato l'uso della cera.
- \* mettere in evidenza , sempre, con l'apposito segnale, lo stato dei pavimenti bagnati nei luoghi di passaggio;

**Il personale addetto alla pulizia delle apparecchiature ed attrezzature di laboratorio utilizzerà sempre i dispositivi di protezione personale (es. guanti monouso, di gomma, mascherine, ecc.) forniti dall'amministrazione.**

**Gli Assistenti Tecnici devono tenere accuratamente chiusi a chiave tali materiali nei ripostigli, in appositi armadi, senza lasciarli mai incustoditi o alla portata degli alunni.**

## UTILIZZO DELLE SCALE FISSE (interne ed esterne)

Per ridurre la possibilità di incidenti, sarà necessario **evitare** comportamenti pericolosi, ed in particolare:

- correre lungo i gradini
- saltare i gradini.

**Inoltre** quale ulteriore misura di prevenzione sarà conveniente:

- percorrere la scala restando verso il lato prospiciente il corrimano, specialmente durante la discesa.
- evitare di trasportare carichi voluminosi con entrambe le mani in quanto tale operazione può comportare la perdita di equilibrio per mancanza di appoggio e di una sufficiente visibilità.
- evitare di indossare calzature con tipologia dei tacchi non compatibili con il grigliato dei gradini delle scale metalliche di emergenza

**Porre particolare attenzione** nell'utilizzo delle scale fisse, nei casi in cui si percepiscano dei pericoli legati a:

bande antiscivolo usurate, mancanti o leggermente sollevate, pedate con porzioni di marmo mancanti, primo o ultimo gradino di altezza differente dagli altri e ogni altra condizione ritenuta pericolosa.

## USO DI SCALE DOPPIE (consentito solo se espressamente autorizzato)

Norme di riferimento costruttive: D.L.vo 81/2008 Allegato XX (norma tecnica UNI EN 131 parte 1 ° e parte 2 °)  
Tale rischio riguarda il lavoratore che per svolgere la sua mansione fa uso di scale non fisse: **solo per attività brevi e sporadiche.**

Il personale scolastico interessato avrà cura di utilizzare scale solo se coadiuvati da altri.

Il lavoratore in questione deve avere a disposizione scale adeguate al lavoro da svolgere, in particolare egli **deve:**

- \* usare sempre scale la cui altezza gli permetta di operare comodamente senza sporgersi o allungarsi pericolosamente;
- \* usare sempre scale che abbiano dispositivi antidrucciolo alle estremità inferiori;
- \* usare sempre cinture portaoggetti, che permettano di lavorare avendo a portata di mano gli utensili che occorrono;
- \* posizionare la scala su una superficie piana, asciutta e non scivolosa ;
- \* leggere attentamente le istruzioni ed i consigli del fabbricante;
- \* avere sempre una presa sicura a cui sostenersi;
- \* salire sulla scala solo se i tiranti di trattenuta dei montanti sono ben tesi

**e non deve:**

- utilizzare le scale danneggiate;
- saltare a terra dalla scala;
- tentare riparazioni di fortuna della scala;
- salire sulla scala se si soffre di vertigini, in presenza di malori anche di lievissima entità o di stanchezza;
- posizionare la scala nelle vicinanze di porte o finestre che danno sul vuoto senza aver preso precauzioni contro l'apertura accidentale;
- posizionare mai un piede sul gradino/piolo e l'altro su un oggetto o ripiano vicino;
- sporgersi lateralmente;
- eseguire sforzi eccessivi con gli attrezzi per non provocare scivolamenti o ribaltamenti della scala
- utilizzare la scala doppia come se fosse una scala semplice



**Non bisogna mai effettuare lo spostamento di una scala quando su di essa si trova un lavoratore in opera. Per le donne in gravidanza è vietato l'uso delle scale.**

## USURA E SOPRAVVENUTA INIDONEITÀ DI ARREDI E SUPPELLETILE

Gli operatori scolastici o chiunque ravvisi un pericolo nell'uso di arredi e suppellettili segnalerà al Dirigente Scolastico i casi per i quali bisogna intervenire e **non utilizzerà** arredi e suppellettili inidonei.

## DISPOSIZIONE DELL'ARREDAMENTO

Gli assistenti tecnici non **devono:**

- sistemare all'interno degli ambienti di lavoro e laboratori , tavoli di lavoro, sedie , armadi , , scaffali o altro materiale di arredamento in modo da ostacolare l'entrata, l'uscita e gli agevoli spostamenti all'interno degli stessi.

## IMMAGAZZINAMENTO DI OGGETTI E FASCICOLI ( DEPOSITI ED ARCHIVI)

Al fine di evitare ribaltamenti o cedimenti di armadi e scaffalature si avrà cura di seguire le seguenti prescrizioni: **è vietato** riporre sulla sommità di armadi, scaffalature ecc. Oggetti, quaderni, sussidi, scatole od altro materiale, che va collocato **esclusivamente** sui ripiani interni di armadi e scaffalature, secondo i criteri seguenti:

- esistano appositi locali ( depositi ) per l'immagazzinamento degli oggetti ed (archivi) per la conservazione di fascicoli e faldoni
- gli oggetti siano immagazzinati in modo ordinato e stabile, tale da evitare cadute accidentali;
- le scaffalature riportino l'indicazione del carico massimo;
- le scaffalature siano adeguatamente ancorate alle pareti;
- non eccedere nel caricare i ripiani : limitare i carichi per evitare l'incurvamento dei ripiani.
- contenere i materiali depositati soggetti a rotolamento
- evitare sporgenze di materiali
- si rispetti la regola di buona tecnica per cui gli oggetti più pesanti vanno posizionati, ove possibile, nella parte bassa delle scaffalature;
- sia sempre disponibile uno spazio libero non inferiore a 0.60 m tra il ripiano più alto e il soffitto;
- siano sempre disponibili passaggi liberi di larghezza non inferiore 0.90 m tra le scaffalature;

**E' altresì vietato arrampicarsi sulle scaffalature per raggiungere i ripiani più alti**



## CADUTA OLI, GRASSI O ALTRI LIQUIDI SUL PAVIMENTO

A seguito di segnalazione sia rimosso tempestivamente, a cura degli operatori scolastici addetti, l'olio, il grasso o qualunque altra sostanza liquida eventualmente finita sul pavimento, avendo cura di segnalare, tempestivamente ed in modo idoneo, la zona interessata dalla caduta di detti materiali.

## AERAZIONE LOCALI DI LAVORO

I destinatari della presente circolare avranno cura di :

- provvedere ad una efficace aerazione dei locali di lavoro , aprendo completamente le finestre e la porta interna per alcuni minuti, più volte nel corso della mattinata.

## SALUBRITÀ AMBIENTALE

per garantire la salubrità ambientale è necessario che :

- i pavimenti siano sistematicamente sottoposti a pulizia e lavaggio
- le pareti ed i soffitti non devono ravvisare la presenza di muffe e/o aloni indici di penetrazioni d'acqua o aerazione insufficiente ;
- l'arredamento (banchi, sedie, cattedre, lavagne) devono essere sistematicamente spolverati e puliti in quanto strumenti di lavoro su cui si deposita facilmente la polvere, acari, pollini che possono causare irritazioni alle vie respiratorie nonché reazioni allergiche.
- I telai delle finestre, i cornicioni, i davanzali non devono essere imbrattati da guano di volatili.

Inoltre :

- occorre procedere , con adeguata frequenza, al ricambio d'aria dei locali
- occorre garantire aerazione permanente per i locali in cui non è prevista la presenza stabile di lavoratori: (archivi, depositi, ripostigli ecc.)

## MOVIMENTAZIONE MANUALE DEI CARICHI



### Il personale deve sempre attenersi alle norme sullo spostamento dei carichi

In caso di sollevamento e spostamento del carico rispettare sempre le seguenti disposizioni:

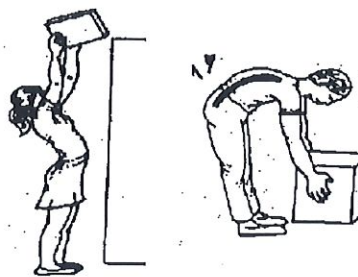
- flettere le ginocchia e non la schiena;
- mantenere il carico quanto più possibile vicino al corpo;
- evitare i movimenti bruschi o strappi;
- nel caso si movimentino scatole, sacchi, imballaggi di vario genere, verificare la stabilità del carico all'interno, per evitare sbilanciamenti o movimenti bruschi e/o innaturali;
- assicurarsi che la presa sia comoda e agevole;
- evitare le rotazioni del tronco, ma effettuare lo spostamento di tutto il corpo;
- non superare mai , in ogni caso, il peso di 25 Kg per gli uomini e di 20 Kg per le donne.
- effettuare le operazioni, se necessario, in due persone o utilizzare mezzi meccanici di sollevamento e trasporto.;

In caso di sistemazione di carichi su ripiani o scaffalature alte:

- Evitare di compiere i movimenti che facciano inarcare troppo la schiena, qualora non si arrivi comodamente al ripiano, utilizzare una scala.



**BILANCIARE SEMPRE I CARICHI**



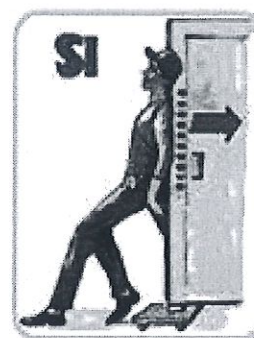
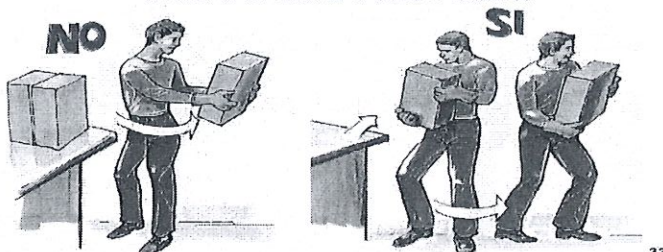
**NO**

**NO**



### Movimentazione manuale dei carichi

Durante lo spostamento di un carico, evitare di ruotare solo il busto.



## UTILIZZO DELLE FOTOCOPIATRICI

Per ridurre il rischio di esposizione alle polveri di toner e alle particelle ultrafini, nonché per contrastare gli effetti di un'elevata esposizione, ad esempio in caso di guasto dell'apparecchiatura o durante le operazioni di manutenzione e riparazione si adotteranno le seguenti misure:

- attenersi scrupolosamente alle istruzioni riportate nel manuale di "manutenzione ed uso";
- collocare gli apparecchi in un locale ampio e ben ventilato;
- installare le apparecchiature di elevata potenza in un locale separato e installare un impianto di aspirazione locale;
- non direzionare le bocchette di scarico dell'aria verso le persone;
- eseguire regolarmente la manutenzione delle apparecchiature;
- sostituire le cartucce del toner secondo le indicazioni del produttore e non forzare l'apertura;
- rimuovere con un panno umido le tracce di toner, senza soffiare; lavare con acqua e sapone le parti di pelle sporche di toner; in caso di contatto con gli occhi, lavare con acqua per 15 minuti; in caso di contatto con la bocca, sciacquare abbondantemente con acqua fredda. Non utilizzare acqua calda, altrimenti il toner diventa appiccicoso;
- eliminare con molta cautela i fogli inceppati per non sollevare polvere;
- utilizzare guanti monouso e mascherina per le operazioni di pulizia, disinceppamento della carta, ricambio cartuccia toner ecc. solo dopo aver scollegato l'apparecchiatura dalla rete elettrica

## COMPORTAMENTO DA ADOTTARE IN PRESENZA DI PERSONA INFORTUNATA

Il **primo soccorso** è l'aiuto che chiunque può prestare ad una o più persone, vittime di un incidente o di un malore, nell'attesa di un soccorso qualificato. Differisce quindi dal **pronto soccorso** che è effettuato da personale specializzato con strumenti e terapie adeguate, direttamente sul luogo dell'evento, durante il trasporto della vittima sul mezzo o di soccorso ed infine in ospedale.

Chiunque, quindi, si trovi a soccorrere una persona infortunata o colta da malore deve prestare la propria opera solo se certo dell'intervento da compiere e **deve avvertire, in ogni caso, immediatamente, gli addetti al Primo Soccorso interno.**



### CASSETTA PRIMO SOCCORSO

Gli addetti al Primo Soccorso devono recarsi prontamente sul luogo dell'incidente con i mezzi di soccorso a disposizione (cassetta di **Primo Soccorso o defibrillatore**) e:

- Prestare le prime cure del caso e/o spostare la persona infortunata sola se certi della correttezza dell'intervento da effettuare, in relazione al proprio grado di preparazione ed alle istruzioni ricevute nei corsi specifici di formazione
- Non somministrare mai medicinali, né praticare trattamenti sui quali non sia stata fatta una specifica formazione.
- Attivare immediatamente il trasporto al presidio sanitario più vicino se ritenuto necessario, e se l'infortunato è trasportabile.
- Richiedere immediatamente l'intervento dei sanitari del presidio più vicino (118), se ritenuto necessario, per il trasporto dell'infortunato in ospedale con mezzi attrezzati e prestare attenzione alle eventuali richieste telefoniche fatte dal Personale di Soccorso.

### DEFIBRILLATORE

## EVACUAZIONE IN CASO DI EMERGENZA

Talvolta si possono verificare situazioni di pericolo che rendono necessaria l'evacuazione dall'edificio scolastico: incendi, terremoti, crolli, sospetta presenza di ordigni esplosivi, allagamenti e ogni altra causa che venga ritenuta pericolosa dal Dirigente Scolastico o dal Coordinatore dell'Emergenza.

In tali situazioni e in presenza di un numero elevato di persone, si possono avere manifestazioni di panico che possono essere controllate e ricondotte alla normalità se il sistema in cui si evidenziano è preparato e organizzato per far fronte ai pericoli che si presentano.

E' essenziale quindi che siano note a TUTTI (alunni, docenti, non docenti, genitori ed operatori esterni) le informazioni contenute nel Piano di emergenza ed evacuazione disponibile sul sito web dell'Istituto relative alle procedure di sfollamento: modalità di allarme, vie di fuga, uscite di sicurezza, punti di raccolta



## GESTIONE DEL RISCHIO SISMICO

È tassativamente vietato intralciare il passaggio nei corridoi e nei pressi delle uscite di emergenza: nessun arredo o attrezzatura mobile deve essere collocato o lasciato lungo i corridoi o in prossimità delle porte e delle vie di uscita. Eventuali eccezioni dovranno essere autorizzate dal Dirigente Scolastico.

Segnalare prontamente eventuali malfunzionamenti, direttamente rilevati, delle porte e delle uscite di emergenza.

Adottare tutte le misure precauzionali indicate nel piano di emergenza e evacuazione per il rischio sismico, a salvaguardia della propria e dell'altrui incolumità.

In caso di evacuazione dell'edificio, è vietato a chiunque usare l'ascensore e sostare nelle scale o lungo i corridoi, ma occorre raggiungere immediatamente il luogo sicuro (Zona di Raccolta) all'esterno dell'edificio seguendo scrupolosamente le procedure e il percorso di evacuazione indicato nelle planimetrie affisse sulla porta dei locali.

## LIMITAZIONE ACCESSO AD AREE O LOCALI A RISCHIO SPECIFICO /NON PRATICABILI

Per evitare/limitare l'accesso alle seguenti aree o luoghi a rischio specifico:

- Archivi
- Depositi
- Ripostigli
- Centrali termiche
- Laboratori
- Sottotetti
- Terrazzi piani di copertura



DIVIETO DI ACCESSO  
ALLE PERSONE  
NON AUTORIZZATE

Si dispone che, per tali luoghi:

- l'accesso sia consentito unicamente al personale scolastico espressamente autorizzato dal Dirigente Scolastico
- l'accesso sia materialmente impedito da porte di adeguata resistenza da tenere sempre chiuse.
- sulla porta di accesso sia messa in opera idonea segnaletica indicante; **"divieto di accesso alle persone non autorizzate"**.

### AREE ESTERNE

Per quanto riguarda le aree esterne di pertinenza scolastica che dovessero risultare **temporaneamente inagibili** per vari motivi:

- caduta di intonaco dai cornicioni perimetrali o da corpi a sbalzo
- presenza di pozzetti senza chiusini o con chiusini non a livello
- sprofondamenti del piano viario
- disconnessioni importanti della pavimentazione



Si procederà tempestivamente a delimitare con nastro plastificato (a strisce bianche rosse) la zona pericolosa e si pretenderà dall'Ente Proprietario la messa in opera di barriere di protezione di adeguata resistenza in legno/acciaio per impedire materialmente l'accesso alle zone pericolose, in attesa dei necessari interventi di ripristino e messa in sicurezza.

### Disposizioni

**prendere visione** della eventuale specifica segnaletica di pericolo affissa nei piazzali esterni;

**porre particolare attenzione** durante il transito sui percorsi dei piazzali esterni, nei casi in cui si percepiscano dei pericoli legati a:

- presenza di buche, avvallamenti, sporgenze, rialzi dovuti a radici di alberi, chiusini mancanti, sporgenti dal piano viario, ostacoli in genere e ogni altra condizione ritenuta pericolosa

**non oltrepassare** le zone interdette da transenne o nastro segnalatore;

**non percorrere** le zone a verde ma esclusivamente quelle pavimentate

## TUTELA DELLE LAVORATRICI IN GRAVIDANZA

La gravidanza non è una malattia ma un aspetto della vita quotidiana. Tuttavia, condizioni suscettibili di essere considerate accettabili in situazioni normali possono non esserlo più in gravidanza o nel periodo del puerperio e dell'allattamento.

Molte attività lavorative possono costituire per la Lavoratrice in gravidanza - puerperio - allattamento, una condizione di pregiudizio o di rischio per la sua salute o per quella del bambino. Per tale motivo il Legislatore ha emanato specifiche norme preventive a tutela delle Lavoratrici madri.

Il D.Lgs. 26 marzo 2001 n. 151 "Testo unico delle disposizioni legislative in materia di tutela e sostegno della maternità e della paternità", richiede, per le lavoratrici in gravidanza e per quelle nei primi mesi di allattamento, la specifica valutazione dell'esposizione ad agenti chimici, fisici e biologici, nonché la valutazione dei processi lavorativi ritenuti pericolosi e l'individuazione delle misure di prevenzione e protezione da adottare.

La norma stabilisce il divieto di adibire le lavoratrici al trasporto e al sollevamento di pesi, nonché ai lavori pericolosi, faticosi ed insalubri o all'esposizione ad agenti chimici e biologici pericolosi.

Il Datore di Lavoro deve provvedere, in base alla propria valutazione, a modificare temporaneamente le condizioni e/o le mansioni del personale soggetto. In caso di impossibilità, la competente Direzione Territoriale del Lavoro può disporre l'interdizione dal lavoro in attuazione di quanto previsto all'art. 17 D.lgs. 151/2001.

In ogni caso, il datore di lavoro informa preventivamente le lavoratrici.

A questo proposito a tutela delle Lavoratrici di questa Istituzione Scolastica **si invitano tutte le lavoratrici in servizio nell'Istituto, ad informare tempestivamente il Datore di Lavoro (Dirigente Scolastico) del proprio stato di gravidanza, non appena accertato mediante presentazione di apposito certificato medico.** artt. 6, 8 del D.lgs. 151/01).

A seguito di tale informativa, nell'ambito e agli effetti della valutazione dei rischi dei lavoratori secondo il D.lgs. 81/08, il Datore di Lavoro individua e valuta **specificatamente** i rischi per la sicurezza e la salute delle lavoratrici interessate, in particolare quelli derivanti da esposizioni da agenti fisici, chimici o biologici, da processi o da condizioni di lavoro pericolosi, faticosi e insalubri (art. 11, D.lgs. 151/01), per adottare le misure necessarie ed eliminare tali rischi, modificandone, ove necessario, le condizioni e l'orario di lavoro durante la gravidanza e fino a sette mesi dopo il parto (artt. 7, 12, D.lgs. 151/01).

Tali provvedimenti si adottano anche per le lavoratrici che hanno ricevuto bambini in adozione o in affidamento, fino al compimento dei sette mesi di età (art. 6).

**Si sottolinea che la mancata comunicazione della gravidanza al Datore di Lavoro (Dirigente Scolastico) comporta una assunzione di responsabilità della lavoratrice in relazione tanto alla propria sicurezza e salute quanto a quelle del nascituro.**