



Istituto Istruzione Superiore Statale "S. Caterina da Siena-Amendola"

Scuola Capofila e Polo di Formazione Ambito SA-23

Settori: Economico – Tecnologico – Enogastronomia e Ospitalità Alberghiera

Via Lazzarelli - 84132 Salerno Tel. 089333084 - C.F. 95139760656 – CM: SAIS06900N – CU: UFS8JP

PEO: sais06900n@istruzione.it PEC: sais06900n@pec.istruzione.it – Sito Web: www.santacaterina-amendola.edu.it



INFORMAZIONE AI LAVORATORI SULLA SICUREZZA art. 36 D.l.vo 81/2008 e s. m. e i.

ALUNNI

ANNO SCOLASTICO 2023-2024

**IL DIRIGENTE SCOLASTICO
Prof.ssa Anna Rita CARRAFIELLO**

Ai fini della tutela della salute e della sicurezza nell'Istituto e nelle aree di pertinenza, si ritiene necessario richiamare l'attenzione sull'importanza del rispetto delle seguenti misure riferite:

- al rischio di incendio
- al rischio elettrico
- attività di educazione fisica e attività motorie (solo per i docenti interessati)
- alle attività di laboratorio (solo per i docenti interessati)
- ai rischi connessi all'attività VDT
- utilizzo delle scale fisse (interne ed esterne)
- alla disposizione di banchi e sedie nelle aule ed altri ambienti
- all'apertura delle finestre con ante sporgenti
- all'usura e sopravvenuta inidoneità di arredi e suppellettile
- alla disposizione di oggetti su ripiani di armadi e scaffalature
- alla caduta oli, grassi o altri liquidi sul pavimento
- all'aerazione dei locali di lavoro
- alla salubrità ambientale
- al comportamento da adottare in presenza di persona infortunata
- all'evacuazione in caso di emergenza.
- alla gestione del rischio sismico
- alla limitazione dell'accesso ad aree o locali a rischio specifico /non praticabili

Preliminarmente si richiamano gli obblighi ed i diritti dei lavoratori, come riportati nel D.L.vo 81/2008

OBBLIGHI DEI LAVORATORI ART.20

1. **Ogni lavoratore deve prendersi cura** della propria salute e sicurezza e di quella delle altre persone presenti sul luogo di lavoro, su cui ricadono gli effetti delle sue azioni o omissioni, conformemente alla sua formazione, alle istruzioni e ai mezzi forniti dal datore di lavoro.

2. I lavoratori devono in particolare:

a) **contribuire**, insieme al datore di lavoro, ai dirigenti e ai preposti, all'adempimento degli obblighi previsti a tutela della salute e sicurezza sui luoghi di lavoro;

b) **osservare** le disposizioni e le istruzioni impartite dal datore di lavoro, dai dirigenti e dai preposti, ai fini della protezione collettiva e individuale;

c) **utilizzare** correttamente le attrezzature di lavoro, le sostanze e i preparati pericolosi, i mezzi di trasporto, nonché i dispositivi di sicurezza;

d) **utilizzare** in modo appropriato i dispositivi di protezione messi a loro disposizione;

e) **segnalare immediatamente** al datore di lavoro, al dirigente o al preposto le deficienze dei mezzi e dei dispositivi di cui alle lettere c) e d), nonché qualsiasi eventuale condizione di pericolo di cui vengano a conoscenza, adoperandosi direttamente, in caso di urgenza, nell'ambito delle proprie competenze e possibilità e fatto salvo l'obbligo di cui alla lettera f) per eliminare o ridurre le situazioni di pericolo grave e incombente, dandone notizia al rappresentante dei lavoratori per la sicurezza;

f) **non rimuovere o modificare** senza autorizzazione i dispositivi di sicurezza o di segnalazione o di controllo;

g) **non compiere** di propria iniziativa operazioni o manovre che non sono di loro competenza ovvero che possono compromettere la sicurezza propria o di altri lavoratori;

h) **partecipare** ai programmi di formazione e di addestramento organizzati dal datore di lavoro;

i) **sottoporsi** ai controlli sanitari previsti dal presente decreto legislativo o comunque disposti dal medico competente.

Diritti dei lavoratori in caso di pericolo grave e immediato - Articolo 44 -

1. **Il lavoratore che, in caso di pericolo grave, immediato** e che non può essere evitato, si allontana dal posto di lavoro o da una zona pericolosa, non può subire pregiudizio alcuno e deve essere protetto da qualsiasi conseguenza dannosa.

2. **Il lavoratore che, in caso di pericolo grave e immediato** e nell'impossibilità di contattare il competente superiore gerarchico, prende misure per evitare le conseguenze di tale pericolo, non può subire pregiudizio per tale azione, ameno che **non abbia commesso una grave negligenza**.

PREVENZIONE DEL RISCHIO DI INCENDIO



VIETATO FUMARE



ESTINTORE



IDRANTE



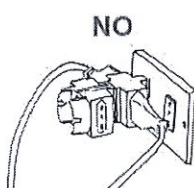
VIETATO FUMARE
e/o USARE
FIAMME LIBERE

L'incendio è la combustione (reazione chimica di un combustibile con un comburente in presenza di innesco) sufficientemente rapida e non controllata che può svilupparsi senza limitazioni nello spazio e nel tempo. Il rischio di incendio è sempre presente in qualsiasi attività lavorativa.

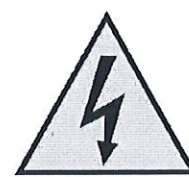
Al fine di ridurre tale rischio dovranno essere rispettate le seguenti prescrizioni:

- Evitare comportamenti ed azioni che possano generare principi di incendio
- Non lasciare fuori posto carte e materiali facilmente combustibili.
- Lasciare la postazione di lavoro in ordine e riporre i materiali di consumo (carta o quant'altro) in appositi scaffali o armadi.
- E' vietato porre in opera ed usare fornelli e stufe a gas o elettriche con resistenza a vista; è vietato utilizzare apparecchiature elettriche personali che non appartengono alla dotazione della scuola.
- E' tassativamente vietato fumare sia nei locali degli uffici che in qualunque altro locale all'interno dell'edificio e nelle aree esterne di pertinenza scolastica.
- Assicurarsi che i cestini dei rifiuti vengano quotidianamente svuotati
- Non ostruire le aperture di ventilazione delle apparecchiature elettriche
- Non usare fiamme libere
- I quantitativi di sostanze infiammabili presenti siano i minimi compatibili con le lavorazioni e tali sostanze siano immagazzinate in locali idonei.
- Non depositare sostanze infiammabili (ad es. prodotti per la pulizia) e combustibili (ad es. carta) in luogo non idoneo (ad es. locali tecnologici, locale quadro elettrico, ecc.)
- Non accumulare rifiuti o arredi dismessi nei ripostigli e nei locali adibiti a depositi
- Non ingombrare, neanche in via temporanea, con suppellettili o altri ostacoli le vie di fuga per l'evacuazione o bloccare l'apertura delle uscite di sicurezza.
- Non manomettere, per nessun motivo, i dispositivi antincendio: estintori, idranti, pulsanti di allarme ecc.
- Entrando in qualsiasi locale dell'Istituto, controllare sempre le planimetrie esposte e la segnaletica di salvataggio (colore verde) per memorizzare i percorsi sicuri da utilizzare in caso di emergenza.

PREVENZIONE DEL RISCHIO ELETTRICO



NO MANI BAGNATE



TENSIONE PERICOLOSA

Per rischio elettrico si intende la probabilità che si verifichi un evento dannoso a causa di contatto fisico con elementi sotto tensione. La gravità del rischio elettrico consiste nei danni provocati dal passaggio della corrente nel corpo umano (si ha elettrocuzione o folgorazione) e nella possibilità di innescare incendi.

Per ridurre tale rischio è necessario rispettare le seguenti prescrizioni:

- Prima di usare le apparecchiature elettriche verificarne l'integrità, la funzionalità e la sicurezza seguendo sempre le istruzioni dei relativi manuali;
- L'inserimento delle spine nelle prese deve essere sempre completo per evitare contatti incerti e possibili surriscaldamenti locali.
- Evitare di forzare l'introduzione di spine con standard diversi dalla corrispondente presa
- Non esporre gli apparecchi a eccessive fonti di calore.
- Non manomettere o modificare per alcuna ragione parti di impianti elettrici o di apparecchiature collegate ad esso.

- Usare gli apparecchi elettrici rispettando le prescritte modalità riportate nel libretto di "manutenzione ed uso"
- Non utilizzare mai apparecchiature elettriche con le mani bagnate o umide.
- Non utilizzare apparecchi che abbiano fili elettrici scoperti anche parzialmente o che abbiano prese non perfettamente funzionanti, ad esempio quando si può notare che la presa abbia subito un surriscaldamento.
- Non tirare mai il cavo di un apparecchio elettrico quando si disinserisce la sua spina dalla presa al muro, ma procedere all'operazione tirando direttamente la spina e mantenendo accuratamente la presa al muro.
- Non tentare mai di riparare un'apparecchiatura elettrica/elettronica non funzionante: segnalare immediatamente il malfunzionamento dell'apparecchiatura.
- Non posizionare direttamente sul pavimento apparecchiature elettriche: computer, gruppi di continuità ecc.
- Canalizzare o raccogliere con "fascette" i cavi che alimentano le apparecchiature elettriche.
- Qualsiasi operazione effettuata su apparecchiature elettriche (cambio di toner e cartucce, disinceppamento della carta delle fotocopiatrici, ecc.) potrà avvenire, da parte del personale autorizzato, solo dopo aver scollegato l'apparecchiatura dalla rete elettrica.
- La manovra dei quadri elettrici è riservata esclusivamente al personale espressamente autorizzato
- Per collegamenti non temporanei le prese multiple allungate "ciabatte" devono essere fissate al muro o agli arredi in posizione verticale e sollevate dal pavimento
- E' vietato l'utilizzo delle prese multiple cosiddette "triple"
- Evitare che i cavi di alimentazione delle attrezzature attraversino liberamente ambienti e passaggi e che siano di ingombro e di intralcio. Non posizionare le ciabatte in luoghi dove possano essere danneggiate (calpestate, schiacciate, bagnate, ecc.).
- Per evitare sovraccarichi non collegare "a cascata" più "ciabatte", inserendole nella stessa presa
- Gli utilizzatori ad alto assorbimento (fotocopiatrici, scaldacqua, determinate apparecchiature dei laboratori ecc.) vanno collegate alla rete rispettando le indicazioni del fabbricante riportate nel libretto di manutenzione ed uso.

Segnalare tempestivamente al Docente preposto

- piccole scosse o dispersioni di corrente avvertite durante l'utilizzo
- presenza di cavi scoperti, corrosi, prese non fissate, spine malfunzionanti o difettose
- perdita o mancanza di copertura ("placca") di interruttori e/o prese
- interruttori o scatole di derivazione comunque danneggiate.
- surriscaldamento sospetto
- presenza di fumo o odore di bruciato
- fiamme o scintille nell'immettere o togliere le prese nelle spine
- ogni altra situazione rilevata di mancanza di sicurezza dell'impianto elettrico

In questi casi sospendere subito l'uso sia dell'apparecchio che della presa in questione.

ATTIVITÀ' DI EDUCAZIONE FISICA E ATTIVITA' MOTORIE

Durante le attività di educazione fisica, i rischi derivano principalmente dall'uso degli attrezzi e dalle attività a corpo libero. L'azione impropria, non coordinata dinamicamente può comportare infortunio sull'attrezzo ovvero per urto contro il suolo per cadute in piano o contro parti fisse dell'impianto.

È necessario quindi, ai fini della sicurezza, usare prudenza ed attenersi alle regole impartite dai docenti, è opportuno quindi che i docenti:

- diano spiegazioni chiare e precise, con norme operative vincolanti soprattutto quando l'attività motoria comporta, per sua natura, particolari rischi;
- evitino di far eseguire esercizi o svolgere attività non confacenti alle reali ed attuali capacità delle persone;
- evitino di far eseguire esercizi o svolgere attività non compatibili con **le attrezzature disponibili** e con **le caratteristiche degli ambienti**.

Per minimizzare le situazioni di rischio durante l'attività di educazione fisica e di attività motorie, gli studenti devono rispettare le seguenti regole:

- utilizzare abbigliamento idoneo e scarpe con suola antisdrucchiolo .
- attendere l'arrivo del docente prima di iniziare l'attività e lavorare solo in sua presenza.
- informare il docente di eventuali stati di malessere, anche momentanei.
- non utilizzare le attrezzature in modo improprio e senza l'autorizzazione del docente.
- eseguire un accurato riscaldamento muscolare.
- eseguire le indicazioni del docente senza contestarle
- non prendere iniziative personali;

- lavorare in modo ordinato utilizzando solo l'attrezzatura necessaria ed uno spazio adeguato (riporre gli attrezzi non necessari evitando che rimangano sul terreno d'azione);

Qualsiasi apparecchiatura o attrezzatura deve essere utilizzata rispettando le prescrizioni riportate nel libretto di "manutenzione ed uso".

COMPORTAMENTO DA TENERE NEI LABORATORI

È considerato laboratorio ogni locale dell'Istituto nel quale gli allievi svolgono attività diverse dalla normale e tradizionale attività di insegnamento, attraverso l'ausilio e l'utilizzo di attrezzature e sostanze.

Il rischio principale è che le varie attrezzature o le sostanze presenti vengano utilizzate dagli studenti in maniera difforme dalle indicazioni dei costruttori o fabbricanti, o dalle indicazioni dei docenti e assistenti di laboratorio.

È necessario quindi:

- fornire agli studenti indicazioni chiare e concise sulle corrette modalità di svolgimento delle attività
- rispettare e far rispettare agli studenti il **REGOLAMENTO DI LABORATORIO** (affisso sulle pareti dello stesso)
- utilizzare qualsiasi apparecchiatura o attrezzatura rispettando tutte le prescrizioni riportate nel libretto di "manutenzione ed uso".
- utilizzare i DPI previsti ed avuti in consegna
- segnalare immediatamente al docente responsabile eventuali anomalie nei laboratori
- non eseguire operazioni o manovre non di propria competenza, o di cui non si è a perfetta conoscenza
- non utilizzare macchine, attrezzature e sostanze di cui non si abbia perfetta conoscenza delle modalità di utilizzo

Qualsiasi apparecchiatura o attrezzatura deve essere utilizzata rispettando le prescrizioni riportate nel libretto di "Manutenzione ed uso".

Qualsiasi sostanza o preparato pericoloso deve essere utilizzata rispettando le prescrizioni riportate nella "Scheda di sicurezza".

RISCHI CONNESSI ALL'UTILIZZO DEI VDT

- **Disturbi alla vista** (stanchezza, bruciore, lacrimazione, visione annebbiata, sensazione di corpo estraneo); illuminazione poco idonea dell'ambiente di lavoro, con riflessi e fastidiosi abbagliamenti; impegno della vista troppo ravvicinato e senza pause, con conseguente affaticamento da sforzo di messa a fuoco, insufficiente umidità dell'aria;
- **Disturbi muscolari e scheletrici** (dolore e rigidità al collo, alle spalle, alla schiena, alle braccia, ai polsi, alle mani). Sistemazione del posto di lavoro poco corretta dal punto di vista ergonomico, con conseguenti posture errate del corpo;
- **Elettrocuzione** impianto elettrico non a norma; alimentazione della postazione non adeguato

MISURE PER RIDURRE L'AFFATICAMENTO DELLA VISTA

- eliminare o schermare le superfici lisce e riflettenti nell'ambiente di lavoro;
- orientare il VDT in modo da non aver sorgenti luminose anteriori o posteriori allo schermo, evitando riverberi e abbagliamenti;
- far in modo che le sorgenti luminose a soffitto, se non sono schermate, rimangano al di fuori della direzione dello sguardo, e che la linea tra l'occhio e la lampada formi un angolo di almeno 60° con l'orizzonte.
- avere sullo schermo i caratteri ben definiti e l'immagine stabile;
- avere la distanza degli occhi dallo schermo compresa tra i 50 e i 70 centimetri.
- distogliere di tanto in tanto lo sguardo dal monitor e guardare punti lontani (a distanza maggiore di 5 metri)
- mantenere entro limiti soddisfacenti l'umidità dell'ambiente;

MISURE PER RIDURRE I DISTURBI SCHELETRICI E MUSCOLARI

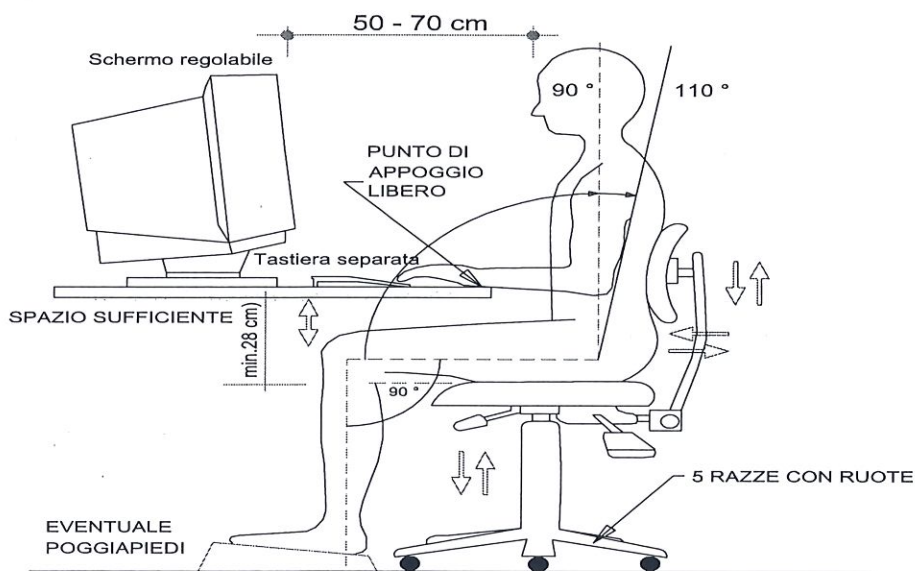
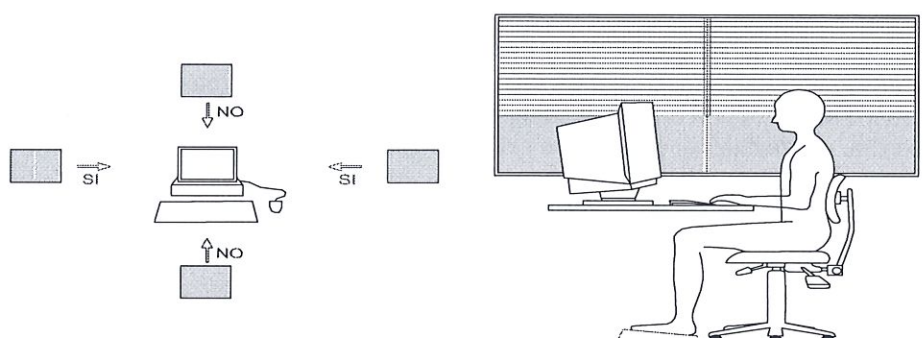
disporre di sedile, in tessuto traspirante, regolabile in altezza provvisto di schienale regolabile a 5 appoggi con rotelle (antiribaltamento)

- tenere il sedile regolabile in altezza ad un'altezza inferiore di qualche centimetro alla distanza che corre tra il pavimento e la parte posteriore del ginocchio, con gamba piegata a 90°;
- usare eventualmente una pedana poggiapiedi per raggiungere quella posizione ottimale;
- avere il piano di lavoro di larghezza circa 70 cm. ad un'altezza tale (circa 70 - 75 cm) che, appoggiandovi gli avambracci, l'angolazione dei gomiti non sia inferiore a 90° ;

- tenere il bordo superiore dello schermo ad un livello leggermente inferiore a quello degli occhi;
- usare un leggio orientabile per limitare i movimenti laterali del capo
- stare seduti col bacino leggermente spostato in avanti e la colonna vertebrale leggermente piegata all'indietro e variare di tanto in tanto la posizione del corpo;
- evitare di tenere a lungo il capo inclinato in avanti o all'indietro;
- tenere la tastiera in linea con lo schermo o col porta pagine, a seconda dell'apparecchio usato prevalentemente.
- fare delle pause (15 min. ogni 2 ore) svolgendo altre mansioni
- eseguire opportuni esercizi di rilassamento

MISURE PER RIDURRE I RISCHI DI ELETTROCUZIONE

Impianto elettrico a norma, verifiche periodiche impianto di terra, verifica dello stato dei cavi di alimentazione e delle condizioni generali della postazione. Rispetto delle prescrizioni riportate nel paragrafo relativo al "Rischio elettrico".



UTILIZZO DELLE SCALE FISSE (interne ed esterne)

Per ridurre la possibilità di incidenti, sarà necessario **evitare** comportamenti pericolosi, ed in particolare:

- correre lungo i gradini
- saltare i gradini.

Inoltre quale ulteriore misura di prevenzione sarà conveniente:

- percorrere la scala restando verso il lato prospiciente il corrimano, specialmente durante la discesa.
- evitare di trasportare carichi voluminosi con entrambe le mani in quanto tale operazione può comportare la perdita di equilibrio per mancanza di appoggio e di una sufficiente visibilità.
- evitare di indossare calzature con tipologia dei tacchi non compatibili con il grigliato dei gradini delle scale metalliche di emergenza

Porre particolare attenzione nell'utilizzo delle scale fisse, nei casi in cui si percepiscano dei pericoli legati a:

bande antiscivolo usurate, mancanti o leggermente sollevate, pedate con porzioni di marmo mancanti, primo o ultimo gradino di altezza differente dagli altri e ogni altra condizione ritenuta pericolosa

DISPOSIZIONE DI BANCHI E SEDIE NELLE AULE E IN ALTRI AMBIENTI

I destinatari della presente circolare, anche con ausilio dei collaboratori scolastici, avranno cura di :

- disporre , per quanto possibile, sedie, banchi , armadi ecc. nelle aule in modo tale da non ostacolare l'esodo della classe;
- evitare di disporre, nelle zone di passaggio , zaini, cartelle ed altri oggetti che potrebbero ingombrare lo spazio libero tra le file dei banchi ed ostacolare l'esodo della classe.
- disporre , per quanto possibile, gli arredi (mobiletti e scaffalature) in modo tale da ridurre quanto più possibile il rischio di urti.

APERTURA DELLE FINESTRE CON ANTE SPORGENTI

- In tutti i casi in cui l'apertura delle "finestre" delle aule e di altri ambienti per la loro tipologia di manovra, (ante sporgenti dal filo della muratura) costituisce concreto rischio di urti e tagli, il necessario ricambio d'aria sarà assicurato, aprendo completamente per alcuni minuti, l'anta mobile di una o più finestre, assicurandosi che durante tale operazione **gli alunni siano a debita distanza.**

USURA E SOPRAVVENUTA INIDONEITÀ DI ARREDI E SUPPELLETTILE

Chiunque ravvisi un pericolo nell'uso di arredi e suppellettili segnalerà docente preposto i casi per i quali bisogna intervenire e **non utilizzerà arredi e suppellettili inidonei.**

USURA E SOPRAVVENUTA INIDONEITÀ DI SEDIE E BANCHI

- Per ridurre i rischi collegati all'utilizzo di suppellettile inidonea (sedie con appoggi non perfettamente stabili e indeboliti, con il sedile scheggiato o lesionato, banchi con parti appuntite o taglienti, con il ripiano in legno scollegato anche parzialmente dal sottostante telaio in ferro ecc.) si segnaleranno al Docente preposto i casi per i quali bisogna intervenire e **non si utilizzerà quella ritenuta inidonea e pericolosa.**

DISPOSIZIONE DI OGGETTI SU RIPIANI DI ARMADI E SCAFFALATURE

Al fine di evitare ribaltamenti o cedimenti di armadi e scaffalature si avrà cura di seguire le seguenti prescrizioni: **è vietato** riporre sulla sommità di armadi, scaffalature ecc. oggetti, quaderni, sussidi, scatole od altro materiale, che va collocato **esclusivamente** sui ripiani interni di armadi e scaffalature, secondo i criteri seguenti:

- gli oggetti siano immagazzinati in modo ordinato e stabile, tale da evitare cadute accidentali;
- le scaffalature riportino l'indicazione del carico massimo;
- le scaffalature siano adeguatamente ancorate alle pareti;
- si rispetti la regola di buona tecnica per cui gli oggetti più pesanti vanno posizionati, ove possibile, nella parte bassa delle scaffalature;.
- non eccedere nel caricare i ripiani : limitare i carichi per evitare l'incurvamento dei ripiani.
- contenere i materiali depositati soggetti a rotolamento
- evitare sporgenze di materiali
- sia sempre disponibile uno spazio libero non inferiore a 0.60 m tra il ripiano più alto e il soffitto;
- siano sempre disponibili passaggi liberi di larghezza non inferiore 0.90 m tra le scaffalature;
- non salire su sedie, poltrone, scrivanie o altri mezzi impropri per accedere a fascicoli d'archivio collocati in alto; usare appositi sgabelli o scale in dotazione alla scuola, seguendo scrupolosamente le prescrizioni riportate nel paragrafo "Uso di scale doppie".

E' altresì vietato arrampicarsi sulle scaffalature per raggiungere i ripiani più alti

CADUTA OLI, GRASSI O ALTRI LIQUIDI SUL PAVIMENTO

A seguito di segnalazione sia rimosso tempestivamente, a cura degli operatori scolastici addetti, l'olio, il grasso o qualunque altra sostanza liquida eventualmente finita sul pavimento, avendo cura di far segnalare, tempestivamente ed in modo idoneo, la zona interessata dalla caduta di detti materiali.

AERAZIONE LOCALI SCOLASTICI

I destinatari della presente circolare si assicureranno che :

- si provveda ad una efficace aerazione dei locali frequentati, aprendo completamente le finestre e la porta interna per alcuni minuti, più volte nel corso della mattinata.
- durante tale operazione gli alunni, posizionati nel raggio di azione delle eventuali ante mobili delle finestre, siano a debita distanza.

SALUBRITÀ AMBIENTALE

per garantire la salubrità ambientale è necessario che :

- i pavimenti siano sistematicamente sottoposti a pulizia e lavaggio
- le pareti ed i soffitti non devono ravvisare la presenza di muffe e/o aloni indici di penetrazioni d'acqua o aerazione insufficiente ;
- l'arredamento (banchi, sedie, cattedre, lavagne) devono essere sistematicamente spolverati e puliti in quanto strumenti di lavoro su cui si deposita facilmente la polvere, acari, pollini che possono causare irritazioni alle vie respiratorie nonché reazioni allergiche.
- I telai delle finestre, i cornicioni, i davanzali non devono essere imbrattati da guano di volatili.

Inoltre :

- occorre procedere , con adeguata frequenza, al ricambio d'aria dei locali
- occorre garantire aerazione permanente per i locali in cui non è prevista la presenza stabile di lavoratori: (archivi, depositi, ripostigli ecc.)

COMPORTAMENTO DA ADOTTARE IN PRESENZA DI PERSONA INFORTUNATA

Il primo soccorso è l'aiuto che chiunque può prestare ad una o più persone, vittime di un incidente o di un malore, nell'attesa di un soccorso qualificato. Differisce quindi dal pronto soccorso che è effettuato da personale specializzato con strumenti e terapie adeguate, direttamente sul luogo dell'evento, durante il trasporto della vittima sul mezzo o di soccorso ed infine in ospedale.

Chiunque, quindi, si trovi a soccorrere una persona infortunata o colta da malore deve prestare la propria opera solo se certo dell'intervento da compiere e deve avvertire, in ogni caso, immediatamente, gli addetti al Primo Soccorso interno.



DEFIBRILLATORE

CASSETTA PRIMO SOCCORSO

Gli addetti al Primo Soccorso devono recarsi prontamente sul luogo dell'incidente con i mezzi di soccorso a disposizione (cassetta di **Primo Soccorso o defibrillatore**) e:

- Prestare le prime cure del caso e/o spostare la persona infortunata sola se certi della correttezza dell'intervento da effettuare, in relazione al proprio grado di preparazione ed alle istruzioni ricevute nei corsi specifici di formazione
- Non somministrare mai medicinali, né praticare trattamenti sui quali non sia stata fatta una specifica formazione.
- Attivare immediatamente il trasporto al presidio sanitario più vicino se ritenuto necessario, e se l'infortunato è trasportabile.

- Richiedere immediatamente l'intervento dei sanitari del presidio più vicino (118), se ritenuto necessario, per il trasporto dell'infortunato in ospedale con mezzi attrezzati e prestare attenzione alle eventuali richieste telefoniche fatte dal Personale di Soccorso.

EVACUAZIONE IN CASO DI EMERGENZA

Talvolta si possono verificare situazioni di pericolo che rendono necessaria l'evacuazione dall'edificio scolastico: incendi, terremoti, crolli, sospetta presenza di ordigni esplosivi, allagamenti e ogni altra causa che venga ritenuta pericolosa dal Dirigente Scolastico o dal Coordinatore dell'Emergenza.

In tali situazioni e in presenza di un numero elevato di persone, si possono avere manifestazioni di panico che possono essere controllate e ricondotte alla normalità se il sistema in cui si evidenziano è preparato e organizzato per far fronte ai pericoli che si presentano.

E' essenziale quindi che siano note a TUTTI (alunni, docenti, non docenti, genitori ed operatori esterni) le informazioni contenute nel Piano di emergenza ed evacuazione disponibile sul sito web dell'Istituto relative alle procedure di sfollamento: modalità di allarme, vie di fuga, uscite di sicurezza, punti di raccolta



GESTIONE DEL RISCHIO SISMICO

È tassativamente vietato intralciare il passaggio nei corridoi e nei pressi delle uscite di emergenza: nessun arredo o attrezzatura mobile deve essere collocato o lasciato lungo i corridoi o in prossimità delle porte e delle vie di uscita. Eventuali eccezioni dovranno essere autorizzate dal Dirigente Scolastico.

Segnalare prontamente eventuali malfunzionamenti, direttamente rilevati, delle porte e delle uscite di emergenza.

Adottare tutte le misure precauzionali indicate nel piano di emergenza e evacuazione per il rischio sismico, a salvaguardia della propria e dell'altrui incolumità.

In caso di evacuazione dell'edificio, è vietato a chiunque usare l'ascensore e sostare nelle scale o lungo i corridoi, ma occorre raggiungere immediatamente il luogo sicuro (Zona di Raccolta) all'esterno dell'edificio seguendo scrupolosamente le procedure e il percorso di evacuazione indicato nelle planimetrie affisse sulla porta dei locali.

LIMITAZIONE ACCESSO AD AREE O LOCALI A RISCHIO SPECIFICO /NON PRATICABILI

Per evitare/limitare l'accesso alle seguenti aree o luoghi a rischio specifico:

- Archivi
- Depositi
- Ripostigli
- Centrali termiche
- Laboratori
- Sottotetti
- Terrazzi piani di copertura



**DIVIETO DI ACCESSO
ALLE PERSONE
NON AUTORIZZATE**

Si dispone che, per tali luoghi:

- l'accesso sia consentito unicamente al personale scolastico espressamente autorizzato dal Dirigente Scolastico
- l'accesso sia materialmente impedito da porte di adeguata resistenza da tenere sempre chiuse.
- sulla porta di accesso sia messa in opera idonea segnaletica indicante; "divieto di accesso alle persone non autorizzate".

AREE ESTERNE

Per quanto riguarda le aree esterne di pertinenza scolastica che dovessero risultare **temporaneamente inagibili** per vari motivi:

- caduta di intonaco dai cornicioni perimetrali o da corpi a sbalzo
- presenza di pozzetti senza chiusini o con chiusini non a livello
- sprofondamenti del piano viario
- disconnessioni importanti della pavimentazione



Si procederà tempestivamente a delimitare con nastro plastificato (a strisce bianche rosse) la zona pericolosa e si pretenderà dall'Ente Proprietario la messa in opera di barriere di protezione di adeguata resistenza in legno/acciaio per **impedire materialmente l'accesso alle zone pericolose, in attesa dei necessari interventi di ripristino e messa in sicurezza.**

Disposizioni

prendere visione della eventuale specifica segnaletica di pericolo affissa nei piazzali esterni;

porre particolare attenzione durante il transito sui percorsi dei piazzali esterni, nei casi in cui si percepiscano dei pericoli legati a:

- presenza di buche, avvallamenti, sporgenze, rialzi dovuti a radici di alberi, chiusini mancanti, sporgenti dal piano viario, ostacoli in genere e ogni altra condizione ritenuta pericolosa

non oltrepassare le zone interdette da transenne o nastro segnalatore;

non percorrere le zone a verde ma esclusivamente quelle pavimentate